

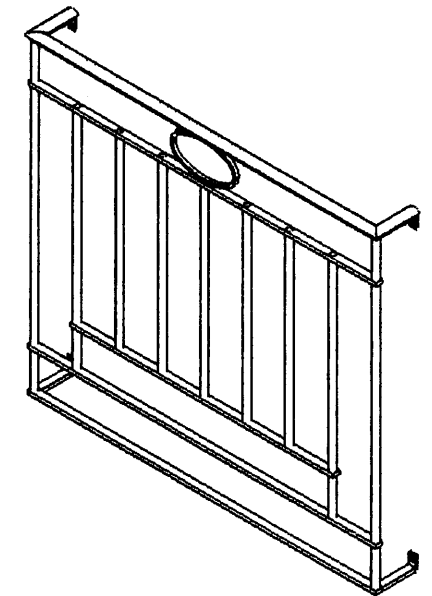


Ce document a été numérisé par le CRDP
d'Alsace pour la Base Nationale des Sujets
d'Examens de l'enseignement
professionnel

DOSSIER SUJET

EP1

Garde corps



Matériels et documents autorisés :

Dossier ressource

Calculatrice électronique, autonome, non imprimante, à entrée unique par clavier à l'exclusion de tout autre matériel électronique

Les candidats doivent rendre l'intégralité des documents à l'issue de la composition

Sommaire :

Lecture de plan	page 2/6
Technologie	page 3/6 . 4/6
Sécurité. Prévention	page 5/6
Dessin technique	page 6/6

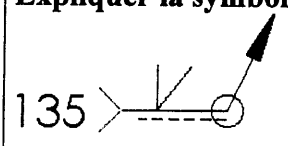
<u>Notation :</u>		Temps conseillés
Lecture de plan	/40	20 minutes
Dessin technique	/40	40 minutes
Technologie	/120	2 heures
Total	/200	

N° du Candidat :

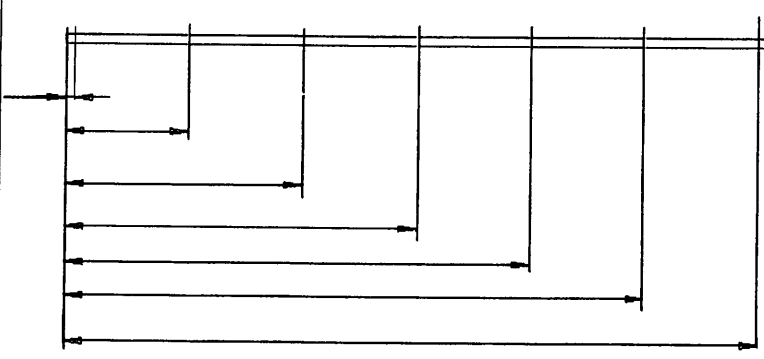
Compétences évaluées

- C1.1 : Décoder, analyser les consignes, les plans, les schémas, les documents techniques
- C2.1 : Traduire une solution technique
- C2.2 : Inventorier, classer les phases, choisir le moyen pour réaliser
- C2.4 : Etablir la feuille de débit d'un ouvrage simple ou partie d'ouvrage
- C3.2 : Réaliser l'usinage et/ou la conformation

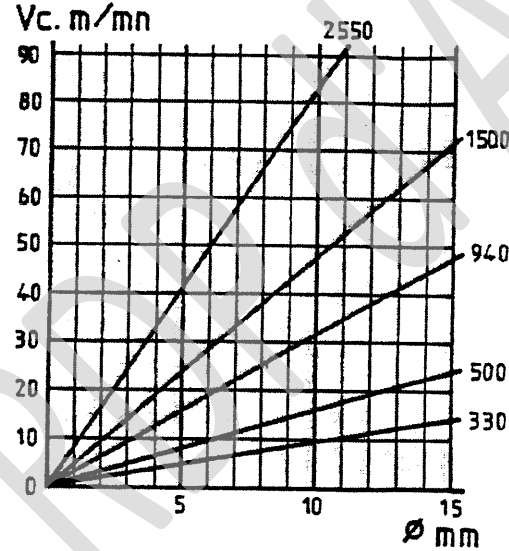
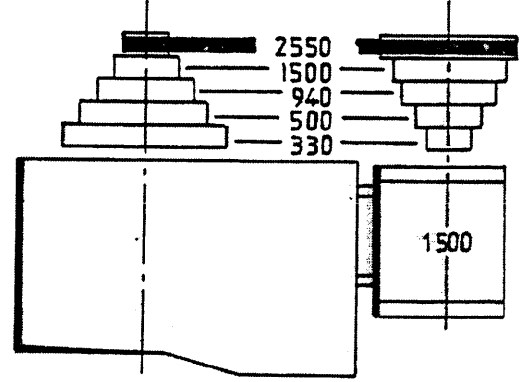
		Session 2009	Code 9 0081	
Examen et spécialité CAP SERRURIER-METALLIER				
Intitulé de l'épreuve EP1 -ANALYSE D'UNE SITUATION PROFESSIONNELLE				
Type SUJET	Facultatif : date et heure	Durée 3h	Coefficient 4	N° de page / total DS 1/6

C / S	TRAVAIL DEMANDE	RESSOURCES	EXIGENCES	REPOSES	BAREME
Contexte professionnel					
C1.1	-1- Indiquer l'orientation de la façade « rue »	Plan d'ensemble partiel DR 2/8 Façade rue . DR 5/8	L'orientation géographique de la façade doit être exacte	Orientation :	/ 2.5
C1.1	-2- Donner le nombre de marches (giron) de l'escalier	Plan du rez-de-chaussée et de l'étage . DR 3/8	Le nombre est correcte	Nombre de marches =	/2.5
C1.1	-3- Nommer la menuiserie qui éclaire la chambre 2	Plan de l'étage. DR 3/8 Descriptif. DR 5/8	Le nom doit être exact.	Nom= Nombre de vantaux=	/2.5 / 2.5
C1.1	-4- Donner les dimensions de la baie de la chambre 2	Plan de l'étage.DR3/8 Coupe AA . DR 4/8	Les valeurs sont exactes Unités précisées	Largeur LNB = Hauteur HNB =	/ 2.5 / 2.5
C1.1	-5- Indiquer comment est assurée la protection de la baie de la chambre 2	Plan de l'étage DR3/8 Façade sur rue. DR 5/8	Dénomination exacte	Protection :	/ 5
C1.1	-6- Calculer la surface de la chambre 1	Plan de l'étage. DR 3/8	La surface est correcte	S=	/ 5
C1.1	-7- Expliquer la symbolisation de soudure suivante : 	Représentation symbolique des soudures . DR 6/8	Les désignations sont exactes	<ul style="list-style-type: none"> • 135 :..... • ○ : • √ :..... 	/ 5 / 5 / 5
				TOTAL	/ 40
				Temps conseillé : 20 minutes	



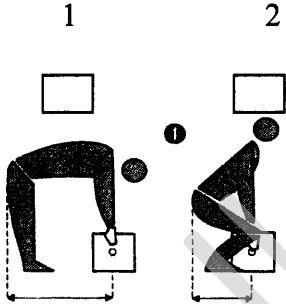
Examen et spécialité	CAP SERRURIER-METALLIER	Code	9 0081
Intitulé de l'épreuve	EPI ANALYSE D'UNE SITUATION PROFESSIONNELLE	N° de page /total	DS 2/6

C / S	TRAVAIL DEMANDE	RESSOURCES	EXIGENCES	REPOSES	BAREME
Contexte professionnel					
C2.4	-8- Déterminer Les longueurs de débit des éléments suivants	Plan et nomenclature du garde corps. DR7/8 ; DR8/8	Les longueurs sont exactes. L'unité est précisée	Barreau 1	/15
				Barreau 2	/15
				Barreau 3	/15
C2.4	-9- Définir la quantité de profilé en barre de 6,00m de rond Ø 14 à commander pour fabriquer un garde corps	Plan et nomenclature du garde corps. DR7/8 ; DR8/8	Nombre de barres exactes	Nombre =	/10
C2.4	-10- • Déterminer l'ordre chronologique de débit des barreaux 1, 2 et 3 en nombre et longueur .	Plan et nomenclature du garde corps. DR7/8 ; DR8/8	Ordre chronologique cohérent	1. _____	/5
				2. _____	/5
				3. _____	/5
C 2 . 2	-11- Préciser la mise en position des perçages des barreaux : • compléter la cotation sur la petite traverse Rep.6 les axes de perçage	Plan et nomenclature du garde corps. DR7/8 ; DR8/8	Les entrées axes seront cotés en cotes cumulées		4pts par réponses correctes /28 Présentation /2
Total					/90

Examen et spécialité	CAP SERRURIER-METALLIER	Code	9 0081
Intitulé de l'épreuve	EPI ANALYSE D'UNE SITUATION PROFESSIONNELLE	N° de page /total	DS 3/6

C/S	TRAVAIL DEMANDE	RESSOURCES	EXIGENCES	REPOSES	BAREME								
C2.1	-12- La main courante sera vissée sur la sous lisse avec des vis M5. . Déterminer le diamètre de perçage pour le taraudage de la main courante.	Plan et nomenclature du garde corps Formule : $D_{\text{(perçage)}} = (\text{Diamètre nominal}) - \text{le pas}$ <table border="1"> <thead> <tr> <th>Diamètre nominal</th> <th>pas</th> </tr> </thead> <tbody> <tr> <td>5</td> <td>80</td> </tr> <tr> <td>6</td> <td>100</td> </tr> <tr> <td>8</td> <td>125</td> </tr> </tbody> </table>	Diamètre nominal	pas	5	80	6	100	8	125	La valeurs est exacte	D perçage =	/5
Diamètre nominal	pas												
5	80												
6	100												
8	125												
C 3. 2	-13- Déterminer la fréquence de rotation pour le perçage Ø 14 des traverses rep. 2 et 3 pour l'assemblage des barreaux	Plan et nomenclature du garde corps DR 7/8 et DR 8/8  <u>Vitesses de coupes recommandées :</u> <u>VC en m /mn</u> <ul style="list-style-type: none"> • ACIER E 24 20m /mn • LAITON 30 m/mn • INOX 15 m/mn • ALUMINIUM 80 m/mn 	La courroie est positionnée correctement	Positionner en rouge la courroie sur les poulies. Elle est actuellement positionnée à l'étage 2550 Tr /min 	/10								
				Total	/15								

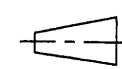
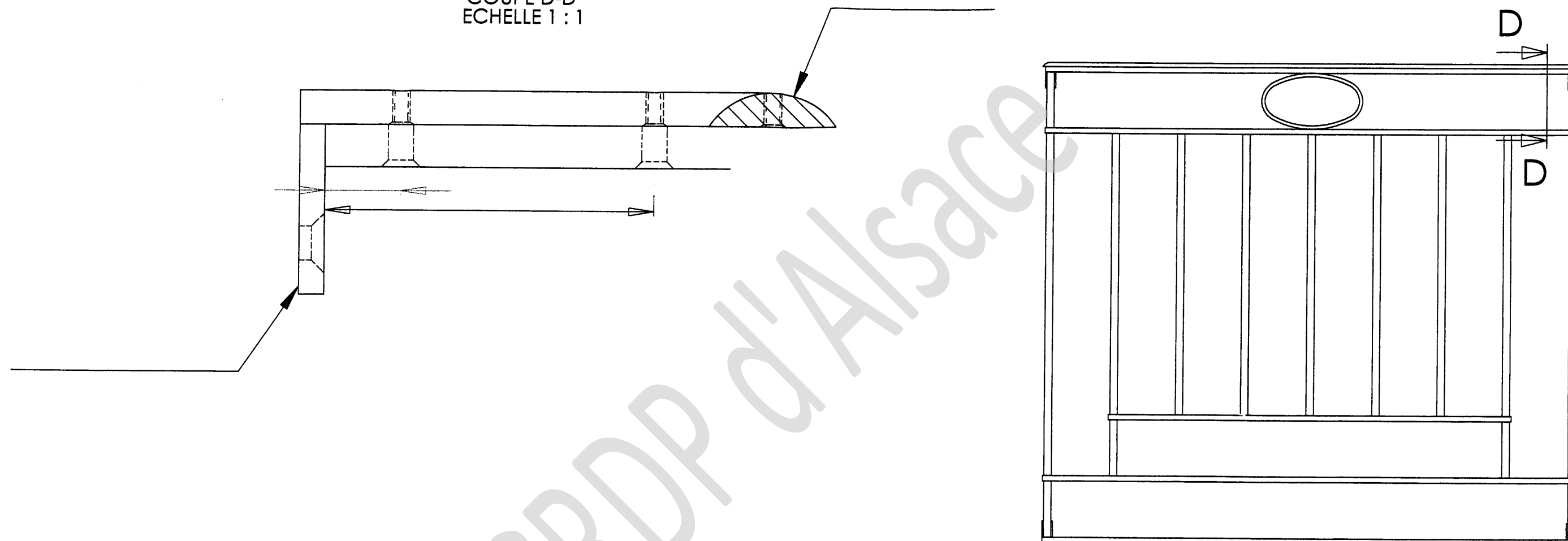
Examen spécialité	CAP SERRURIER-METALLIER	Code	9 0081
Intitulé de l'épreuve	EP1 ANALYSE D'UNE SITUATION PROFESSIONNELLE	N° de page / total	DS 4/6

C / S	TRAVAIL DEMANDE	RESSOURCES	EXIGENCES	REPOSES	BAREME
Contexte professionnel					
S6.2	-14- Indiquer la signification des pictogrammes.	Pictogramme de protection individuelle Obligatoire. <i>Obligation: Rond à pictogramme blanc sur fond bleu.</i> (le bleu doit recouvrir au moins 50% de la surface du panneau)	Exactitude de la signification	  <input type="text"/> <input type="text"/>	/2,5 /2,5
S 6.4	-15- Un schéma qui décrit deux positions différentes pour lever une charge 25 Kg, quelle position présente un risque pour le dos en levant cette charge. Cocher la case correspondante.	positions : 	La position risquée est remarquée.	<input type="checkbox"/> position 1 <input type="checkbox"/> position 2	/5
S 6.4	-16- Comment se positionner pour porter une charge :		2 réponses correctes	<input type="checkbox"/> Arrondir le dos <input type="checkbox"/> Superposer les centre de gravité du corps et de la charge <input type="checkbox"/> Plier les bras <input type="checkbox"/> Fléchir les jambes	/2,5 /2,5
				Total	/15

Examen spécialité	CAP SERRURIER-METALLIER	Code	9 0081
Intitulé de l'épreuve	EP1 ANALYSE D'UNE SITUATION PROFESSIONNELLE	N° de page / total	DS 5/6

	1	2	3	4	5	6	7	8
		TRAVAIL DEMANDE		RESSOURCES		EXIGENCES		BAREME
A	S 3-5	-17- Compléter la coupe partielle D-D		perspective garde corps DR 8/8 plan du garde corps.DR 7/8		la coupe est correctement complétée		/30
	S 3-5	-18- Renseigner la cotation de la coupe		perspective garde corps DR 8/8 plan du garde corps.DR 7/8		la cote est exacte la cotation est correctement représentée		/5
	S 3-1	-19- renseigner les désignations deS pièces		perspective garde corps DR 8/8 plan du garde corps.DR 7/8		les désignations sont exactes		/5

COUPE D-D
ECHELLE 1 : 1



Echelle :1/1

session 2009

code

9 0081

examen et spécialité : CAP SERRURIER METALLIER

intitulé de l'épreuve: EP1 ANALYSE D'UNE SITUATION PROFESSIONNELLE

type: SUJET

durée: 3h

coefficient: 4

pageDS 6/6

**Licence d'éducation SolidWorks
A titre éducatif uniquement**

